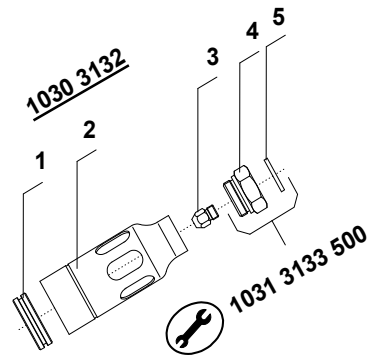
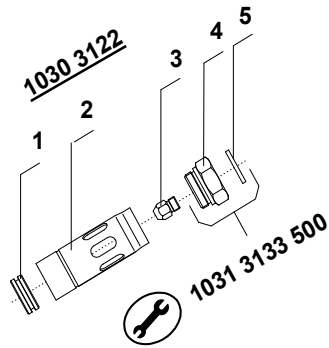
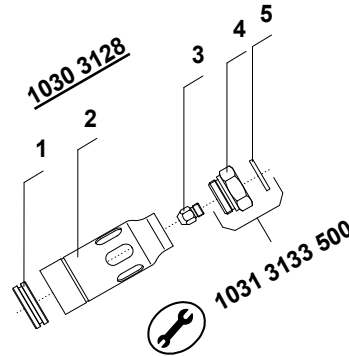
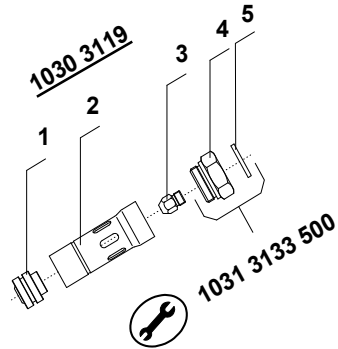


Reparaturen dürfen nur durch autorisiertes Fachpersonal vorgenommen werden !



**Ersatzteilstückliste - 31er Brennerserie**

alle Ausführungen in  
- Messing  
- Anschlußgewinde M20x1i. - RH



**1030 3119**

Pos.	Bestell-Nr.:	Code-Nr.:	Bezeichnung
* 1	-----	3603 - 119	Stabilisator 17mm
* 2	-----	3602 - 119	Messingbrennerhülse 19x1
3	1031 312 030	3601 - 020	Kleindüse WD2 - 0,30mm
4	1031 3100 500	3601 - 500	Düsensockel M20x1 x M7x0,75
5	1031 31 900	3601 - 300	Klingerrithdichtung 19x10x2

**1030 3122**

Pos.	Bestell-Nr.:	Code-Nr.:	Bezeichnung
* 1	-----	3603 - 122	Stabilisator 20mm
* 2	-----	3602 - 122	Messingbrennerhülse 22x1
3	1031 312 040	3601 - 020	Kleindüse WD2 - 0,40mm
4	1031 3100 500	3601 - 500	Düsensockel M20x1 x M7x0,75
5	1031 31 900	3601 - 300	Klingerrithdichtung 19x10x2

**1030 3128**

Pos.	Bestell-Nr.:	Code-Nr.:	Bezeichnung
* 1	-----	3603 - 128	Stabilisator 26mm
* 2	-----	3602 - 128	Messingbrennerhülse 28x1
3	1031 313 050	3601 - 030	Kleindüse WD3 - 0,50mm
4	1031 3100 500	3601 - 500	Düsensockel M20x1 x M7x0,75
5	1031 31 900	3601 - 300	Klingerrithdichtung 19x10x2

**1030 3132**

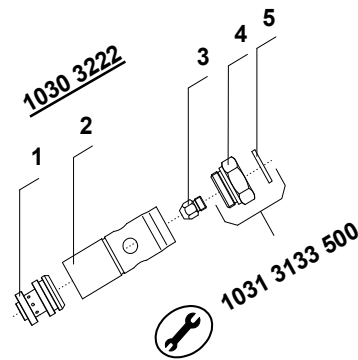
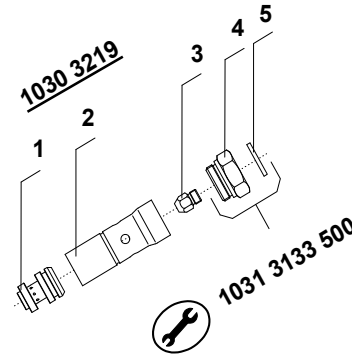
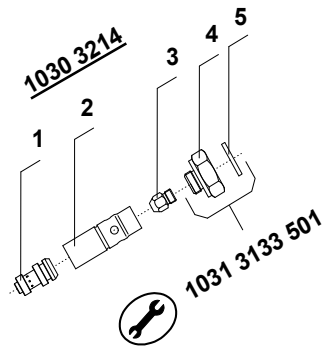
Pos.	Bestell-Nr.:	Code-Nr.:	Bezeichnung
* 1	-----	3603 - 132	Stabilisator 30mm
* 2	-----	3602 - 132	Messingbrennerhülse 32x1
3	1031 313 060	3601 - 030	Kleindüse WD3 - 0,60mm
4	1031 3100 500	3601 - 500	Düsensockel M20x1 x M7x0,75
5	1031 31 900	3601 - 300	Klingerrithdichtung 19x10x2

\* nicht lieferbar



auch komplett montiert lieferbar  
mit Bestell-Nr.: \*\*\*\* \* \* \* \*

Reparaturen dürfen nur durch autorisiertes Fachpersonal vorgenommen werden !



### Ersatzteilstückliste - 32er Brennerserie

alle Ausführungen in  
- Messing  
- Anschlußgewinde M20x1i. - RH

#### 1030 3214

Pos.	Bestell-Nr.:	Code-Nr.:	Bezeichnung
* 1	-----	3603 - 214	Stabilisator 12mm
* 2	-----	3602 - 214	Messingbrennerhülse 14x1
3	1031 310 314	3601 - 003	Kleindüse WD03 - 0,14mm
4	1031 3100 501	3601 - 501	Düsensockel M12x1 x M7x0,75
5	1031 31 900	3601 - 300	Klingerrithdichtung 19x10x2

#### 1030 3219

Pos.	Bestell-Nr.:	Code-Nr.:	Bezeichnung
* 1	-----	3603 - 219	Stabilisator 17mm
* 2	-----	3602 - 219	Messingbrennerhülse 19x1
3	1031 311 018	3601 - 010	Kleindüse WD1 - 0,18mm
4	1031 3100 500	3601 - 500	Düsensockel M20x1 x M7x0,75
5	1031 31 900	3601 - 300	Klingerrithdichtung 19x10x2

#### 1030 3222

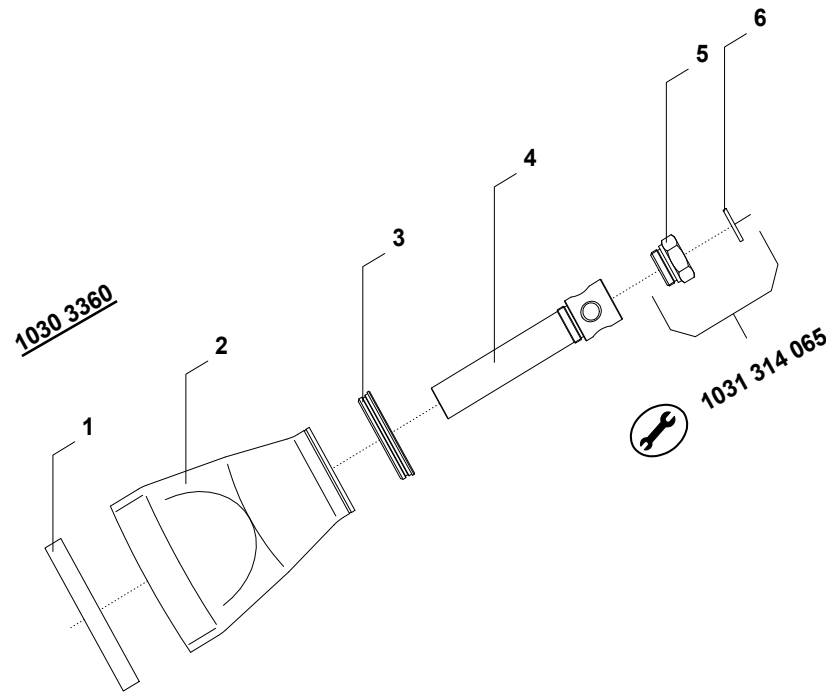
Pos.	Bestell-Nr.:	Code-Nr.:	Bezeichnung
* 1	-----	3603 - 222	Stabilisator 20mm
* 2	-----	3602 - 222	Messingbrennerhülse 22x1
3	1031 311 022	3601 - 010	Kleindüse WD1 - 0,22mm
4	1031 3100 500	3601 - 500	Düsensockel M20x1 x M7x0,75
5	1031 31 900	3601 - 300	Klingerrithdichtung 19x10x2

\* nicht lieferbar



auch komplett montiert lieferbar  
mit Bestell-Nr.: \*\*\*\* \* \* \* \*

Reparaturen dürfen nur durch autorisiertes Fachpersonal vorgenommen werden !



### Ersatzteilstückliste - 3360 Brenner

Ausführung in

- Edelstahlrohr verformt und poliergeschliffen
- Messinginjektor M20x1i. x M20x1a. - RH
- Anschlußgewinde M20x1i. - RH

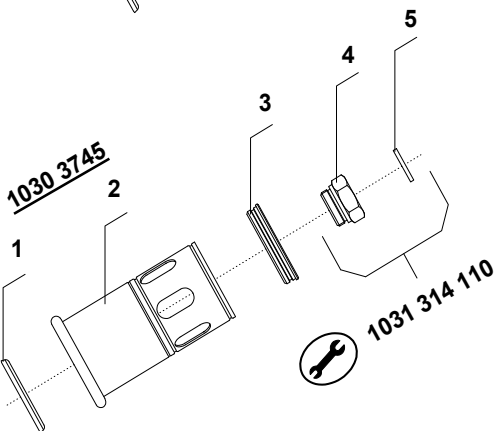
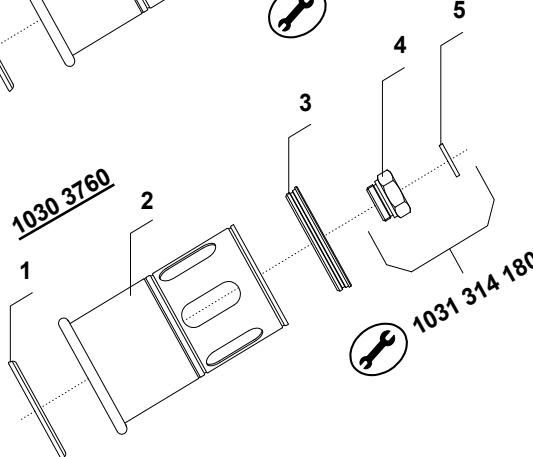
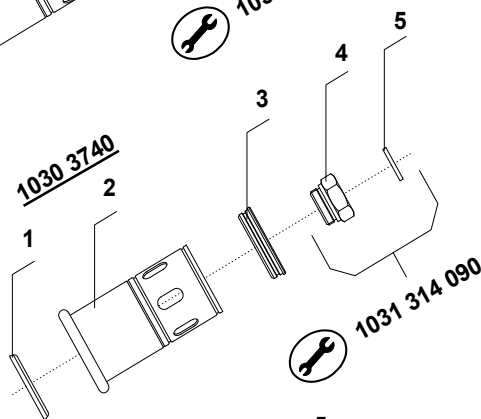
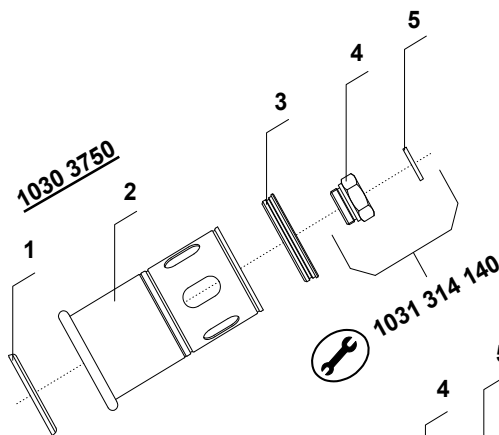
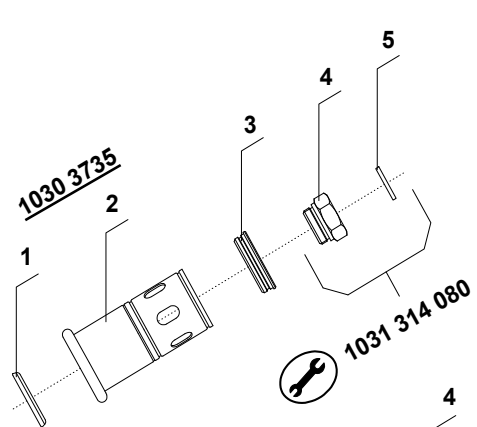
#### 1030 3360

Pos.	Bestell-Nr.:	Code-Nr.:	Bezeichnung
* 1	-----	3653 - 660	Rohrstabilisator 10x2x86
* 2	-----	3652 - 660	Edelstahlbrennerhülse 60mm
* 3	-----	3651 - 350	Brennerbodenstück 50mm
4	1031 3360 001	3653 - 370	Injektor M20x1
5	1031 324 065	3601 - 400	Blockdüse WD3 - 0,65mm
6	1031 31 900	3601 - 300	Klingerrithdichtung 19x10x2



auch komplett montiert lieferbar  
mit Bestell-Nr.: \*\*\*\* \* \* \* \*

Reparaturen dürfen nur durch autorisiertes Fachpersonal vorgenommen werden !



### Ersatzteilstückliste - 37er Brennerserie

alle Ausführungen in

- Edelstahlrohr poliergeschliffen
- Anschlußgewinde M20x1i. - RH

#### 1030 3745

Pos.	Bestell-Nr.:	Code-Nr.:	Bezeichnung
* 1	-----	3653 - 345	Stabilisator 43mm
* 2	-----	3652 - 345	Edelstahlbrennerhülse 45x1
* 3	-----	3651 - 345	Brennerbodenstück 45mm
4	1031 324 110	3601 - 400	Blockdüse WD3 - 1,10mm
5	1031 31 900	3601 - 300	Klingerrithdichtung 19x10x2

#### 1030 3750

Pos.	Bestell-Nr.:	Code-Nr.:	Bezeichnung
* 1	-----	3653 - 350	Stabilisator 48mm
* 2	-----	3652 - 350	Edelstahlbrennerhülse 50x1
* 3	-----	3651 - 350	Brennerbodenstück 50mm
4	1031 324 140	3601 - 400	Blockdüse WD3 - 1,40mm
5	1031 31 900	3601 - 300	Klingerrithdichtung 19x10x2

#### 1030 3760

Pos.	Bestell-Nr.:	Code-Nr.:	Bezeichnung
* 1	-----	3653 - 360	Stabilisator 58mm
* 2	-----	3652 - 360	Edelstahlbrennerhülse 60x1
* 3	-----	3651 - 360	Brennerbodenstück 60mm
4	1031 324 180	3601 - 400	Blockdüse WD3 - 1,80mm
5	1031 31 900	3601 - 300	Klingerrithdichtung 19x10x2

\* nicht lieferbar

#### 1030 3735

Pos.	Bestell-Nr.:	Code-Nr.:	Bezeichnung
* 1	-----	3653 - 335	Stabilisator 32mm
* 2	-----	3652 - 335	Edelstahlbrennerhülse 34x1
* 3	-----	3651 - 335	Brennerbodenstück 34mm
4	1031 324 080	3601 - 400	Blockdüse WD3 - 0,80mm
5	1031 31 900	3601 - 300	Klingerrithdichtung 19x10x2

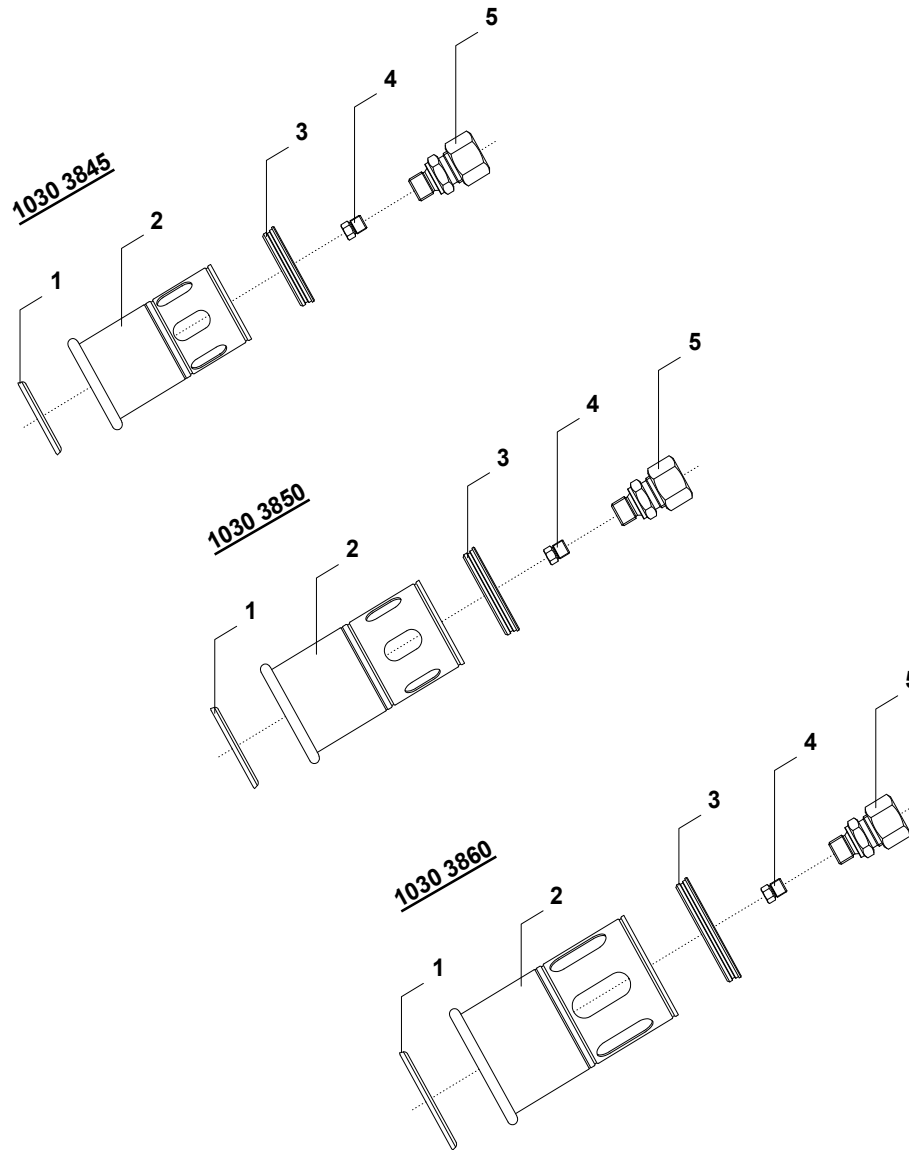
#### 1030 3740

Pos.	Bestell-Nr.:	Code-Nr.:	Bezeichnung
* 1	-----	3653 - 340	Stabilisator 38mm
* 2	-----	3652 - 340	Edelstahlbrennerhülse 40x1
* 3	-----	3651 - 340	Brennerbodenstück 40mm
4	1031 324 090	3601 - 400	Blockdüse WD3 - 0,90mm
5	1031 31 900	3601 - 300	Klingerrithdichtung 19x10x2



auch komplett montiert lieferbar  
mit Bestell-Nr.: \*\*\*\* \* \* \* \*

Reparaturen dürfen nur durch autorisiertes Fachpersonal vorgenommen werden !



### Ersatzteilstückliste - 38er Brennerserie

alle Ausführungen in  
- Edelstahlrohr poliergeschliffen  
- Anschluß über  
Rohrverschraubung (Schneidring) 12mm

#### 1030 3845

Pos.	Bestell-Nr.:	Code-Nr.:	Bezeichnung
* 1	-----	3653 - 345	Stabilisator 43mm
* 2	-----	3652 - 345	Edelstahlbrennerhülse 45x1
* 3	-----	3651 - 345	Brennerbodenstück 45mm
4	1031 384 110	3601 - 840	Kleindüse WD3 - 1,10mm
5	1031 381 412	3601 - 850	Rohrverschraubung G1/4" x 12

#### 1030 3850

Pos.	Bestell-Nr.:	Code-Nr.:	Bezeichnung
* 1	-----	3653 - 350	Stabilisator 48mm
* 2	-----	3652 - 350	Edelstahlbrennerhülse 50x1
* 3	-----	3651 - 350	Brennerbodenstück 50mm
4	1031 384 140	3601 - 840	Kleindüse WD3 - 1,40mm
5	1031 381 412	3601 - 850	Rohrverschraubung G1/4" x 12

#### 1030 3860

Pos.	Bestell-Nr.:	Code-Nr.:	Bezeichnung
* 1	-----	3653 - 360	Stabilisator 58mm
* 2	-----	3652 - 360	Edelstahlbrennerhülse 60x1
* 3	-----	3651 - 360	Brennerbodenstück 60mm
4	1031 384 180	3601 - 840	Kleindüse WD3 - 1,80mm
5	1031 381 412	3601 - 850	Rohrverschraubung G1/4" x 12

\* nicht lieferbar

Reparaturen dürfen nur durch autorisiertes Fachpersonal vorgenommen werden !

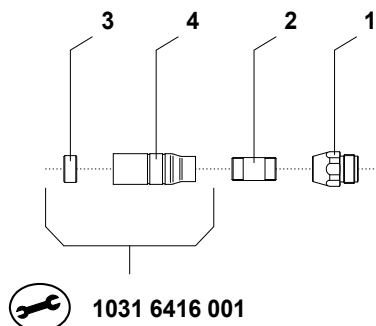


### Ersatzteilstückliste - 54er Brennerserie

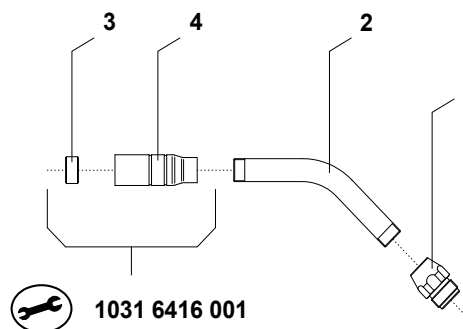
alle Ausführungen in

- Messingrohr, Brennerkopf vernickelt  
- Anschlußgewinde M15x1a. - RH

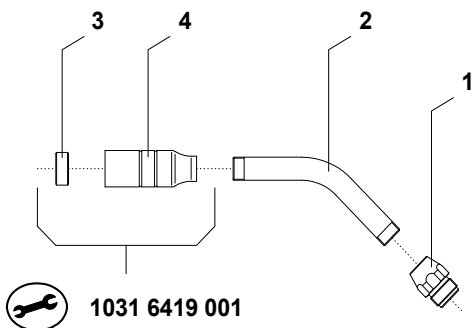
#### 1030 5415



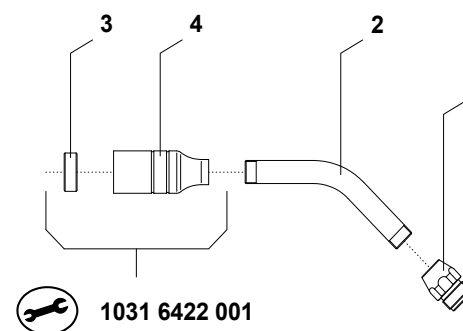
#### 1030 5416



#### 1030 5419



#### 1030 5422



#### 1030 5415

Pos.	Bestell-Nr.:	Code-Nr.:	Bezeichnung
1	1021 5455 003	3601 - 540	Anschlußverschraubung M15x1-RH
2	1031 5455 002	3604 - 515	Brennerbiegung gerade
* 3	-----	3602 - 516	Brennerhülse 16x1
* 4	-----	3603 - 414	Stabilisator 14mm

#### 1030 5416

Pos.	Bestell-Nr.:	Code-Nr.:	Bezeichnung
1	1021 5455 003	3601 - 540	Anschlußverschraubung M15x1-RH
2	1031 5455 001	3604 - 516	Brennerbiegung 12x1,5
* 3	-----	3602 - 516	Brennerhülse 16x1
* 4	-----	3603 - 414	Stabilisator 14mm

#### 1030 5419

Pos.	Bestell-Nr.:	Code-Nr.:	Bezeichnung
1	1021 5455 003	3601 - 540	Anschlußverschraubung M15x1-RH
2	1031 5455 001	3604 - 516	Brennerbiegung 12x1,5
* 3	-----	3602 - 519	Brennerhülse 19x1
* 4	-----	3603 - 417	Stabilisator 17mm

#### 1030 5422

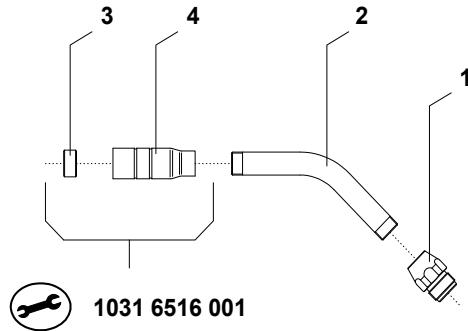
Pos.	Bestell-Nr.:	Code-Nr.:	Bezeichnung
1	1021 5455 003	3601 - 540	Anschlußverschraubung M15x1-RH
2	1031 5455 001	3604 - 516	Brennerbiegung 12x1,5
* 3	-----	3602 - 522	Brennerhülse 22x1
* 4	-----	3603 - 420	Stabilisator 20mm

nur komplett montiert lieferbar  
mit Bestell-Nr.: \*\*\*\* \* \* \* \*

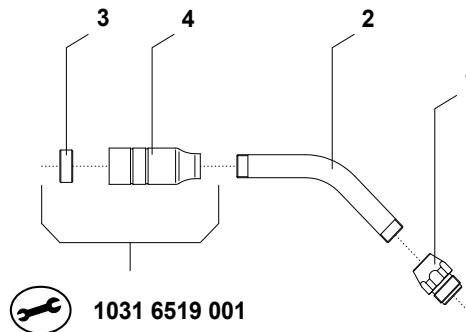
Reparaturen dürfen nur durch autorisiertes Fachpersonal vorgenommen werden !



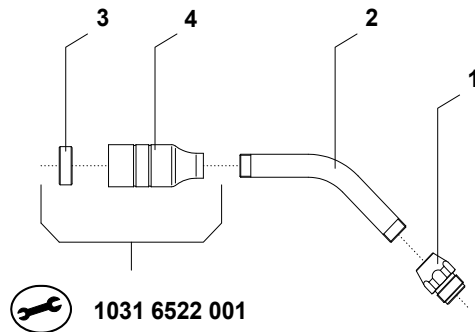
**1030 5516**



**1030 5519**



**1030 5522**



**Ersatzteilstückliste - 55er Brennerserie**

alle Ausführungen in

- Messingrohr, Brennerkopf vernickelt  
- Anschlußgewinde M15x1a. - RH

**10305516**

Pos.	Bestell-Nr.:	Code-Nr.:	Bezeichnung
1	1031 5455 003	3601 - 540	Anschlußverschraubung M15x1-RH
2	1031 5455 001	3604 - 516	Brennerbiegung 12x1,5
* 3	-----	3602 - 516	Brennerhülse 16x1
* 4	-----	3603 - 514	Stabilisator 14mm

**1030 5519**

Pos.	Bestell-Nr.:	Code-Nr.:	Bezeichnung
1	1021 5455 003	3601 - 540	Anschlußverschraubung M15x1-RH
2	1031 5455 001	3604 - 516	Brennerbiegung 12x1,5
* 3	-----	3602 - 519	Brennerhülse 19x1
* 4	-----	3603 - 517	Stabilisator 17mm

**1030 5522**

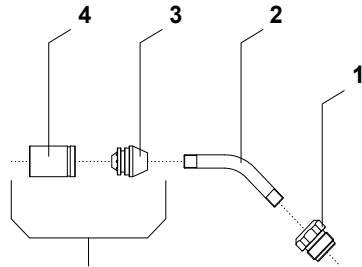
Pos.	Bestell-Nr.:	Code-Nr.:	Bezeichnung
1	1021 5455 003	3601 - 540	Anschlußverschraubung M15x1-RH
2	1031 5455 001	3604 - 516	Brennerbiegung 12x1,5
* 3	-----	3602 - 522	Brennerhülse 22x1
* 4	-----	3603 - 520	Stabilisator 20mm


nur komplett montiert lieferbar  
mit Bestell-Nr.: \*\*\*\* \* \* \* \*

Reparaturen dürfen nur durch autorisiertes Fachpersonal vorgenommen werden !

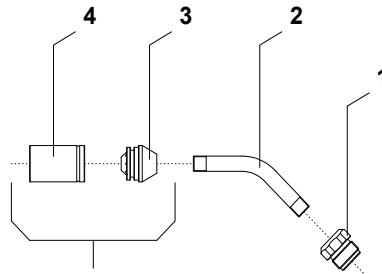



**1030 5614**



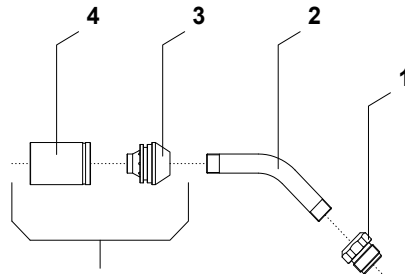
 **1031 5614 001**


**1030 5615**



 **1031 5615 001**

**1030 5616**



 **1031 5616 001**

**Ersatzteilstückliste - 56er Brennerserie**

alle Ausführungen in  
- Messing  
- Anschlußgewinde M15x1a. - RH

**10305614**

Pos.	Bestell-Nr.:	Code-Nr.:	Bezeichnung
1	1031 5614 002	3601 - 543	Anschlußverschraubung M15x1-RH
2	1031 5614 003	3604 - 423	Brennerbiegung 7x1
* 3	-----	3602 - 423	Brennerhülse 16x1
* 4	-----	3603 - 423	Stabilisator 16mm

**1030 5615**

Pos.	Bestell-Nr.:	Code-Nr.:	Bezeichnung
1	1021 5615 002	3601 - 545	Anschlußverschraubung M15x1-RH
2	1031 5615 003	3604 - 425	Brennerbiegung 8x1
* 3	-----	3602 - 425	Brennerhülse 19x1
* 4	-----	3603 - 425	Stabilisator 19mm

**1030 5616**

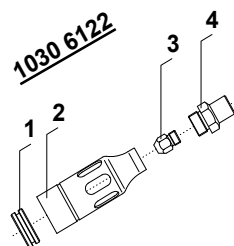
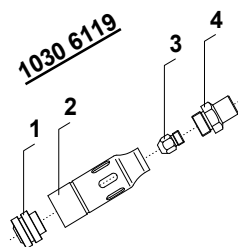
Pos.	Bestell-Nr.:	Code-Nr.:	Bezeichnung
1	1021 5616 002	3601 - 547	Anschlußverschraubung M15x1-RH
2	1031 5616 003	3604 - 427	Brennerbiegung 10x1
* 3	-----	3602 - 427	Brennerhülse 22x1
* 4	-----	3603 - 427	Stabilisator 22mm

\* nicht lieferbar

 nur komplett montiert lieferbar  
mit Bestell-Nr.: \*\*\*\* \* \* \* \*



Reparaturen dürfen nur durch autorisiertes Fachpersonal vorgenommen werden !



### Ersatzteilstückliste - 61er Brennerserie

alle Ausführungen in

- Messing

- Anschlußgewinde W8,55x28Gi. - RH

#### 1030 6119

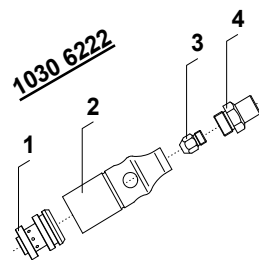
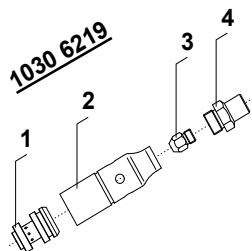
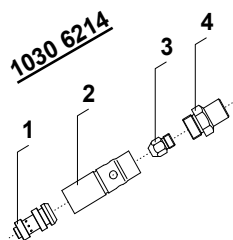
Pos.	Bestell-Nr.:	Code-Nr.:	Bezeichnung
* 1	-----	3603 - 119	Stabilisator 17mm
* 2	-----	3602 - 319	Messingbrennerhülse 19x1
3	1031 312 030	3601 - 020	Kleindüse WD2 - 0,30mm
4	1031 6100 500	3601 - 510	Düsensockel M12x1 x M7x0,75

#### 1030 6122

Pos.	Bestell-Nr.:	Code-Nr.:	Bezeichnung
* 1	-----	3603 - 122	Stabilisator 20mm
* 2	-----	3602 - 322	Messingbrennerhülse 22x1
3	1031 312 040	3601 - 020	Kleindüse WD2 - 0,40mm
4	1031 6100 500	3601 - 510	Düsensockel M12x1 x M7x0,75

\* nicht lieferbar

Reparaturen dürfen nur durch autorisiertes Fachpersonal vorgenommen werden !



### Ersatzteilstückliste - 62er Brennerserie

alle Ausführungen in

- Messing

- Anschlußgewinde W8,55x28Gi. - RH

#### 1030 6214

Pos.	Bestell-Nr.:	Code-Nr.:	Bezeichnung
* 1	-----	3603 - 214	Stabilisator 12mm
* 2	-----	3602 - 214	Messingbrennerhülse 14x1
3	1031 310 314	3601 - 003	Kleindüse WD03 - 0,14mm
4	1031 6100 500	3601 - 510	Düsensockel M12x1 x M7x0,75

#### 1030 6219

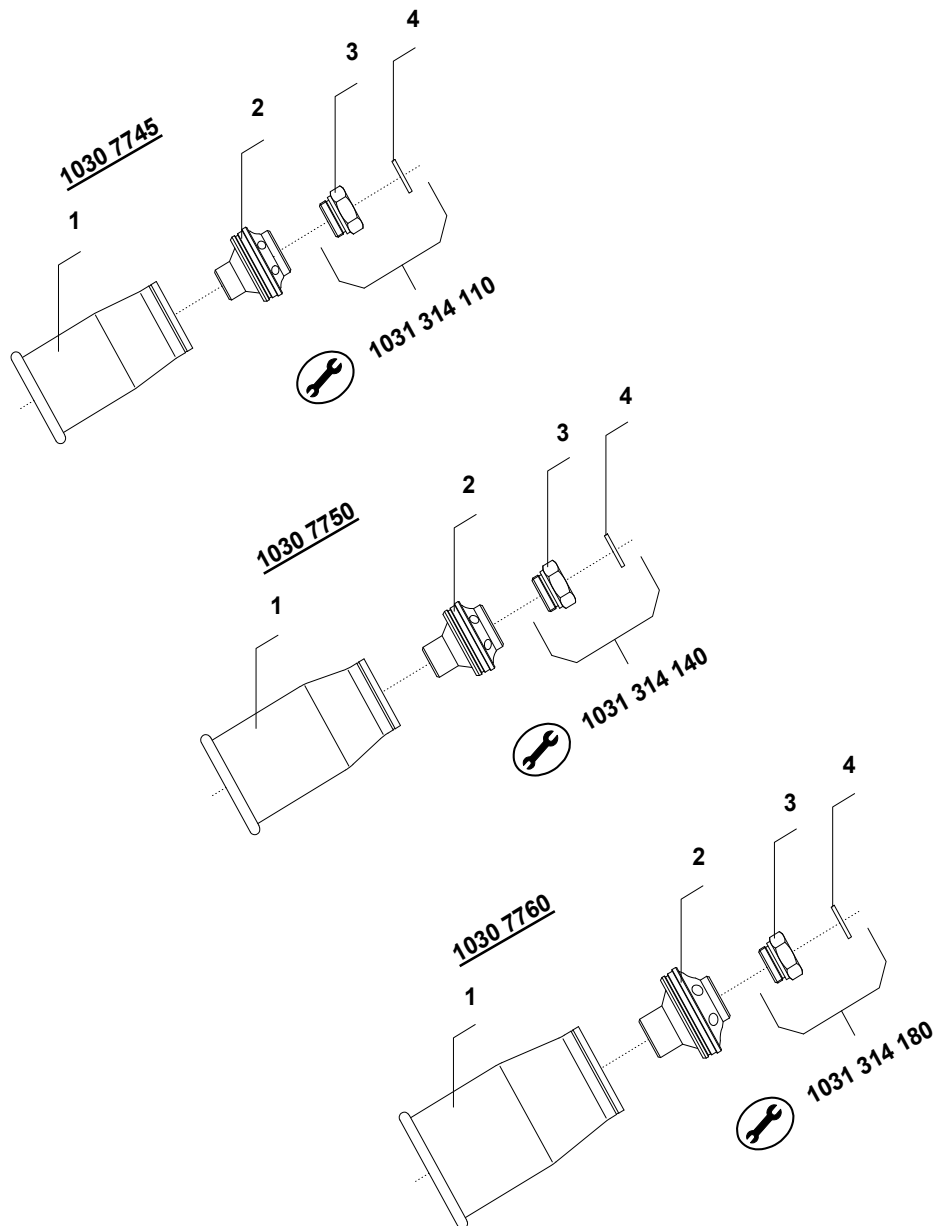
Pos.	Bestell-Nr.:	Code-Nr.:	Bezeichnung
* 1	-----	3603 - 219	Stabilisator 17mm
* 2	-----	3602 - 419	Messingbrennerhülse 19x1
3	1031 311 018	3601 - 010	Kleindüse WD1 - 0,18mm
4	1031 6100 500	3601 - 510	Düsensockel M12x1 x M7x0,75

#### 1030 6222

Pos.	Bestell-Nr.:	Code-Nr.:	Bezeichnung
* 1	-----	3603 - 222	Stabilisator 20mm
* 2	-----	3602 - 422	Messingbrennerhülse 22x1
3	1031 611 022	3601 - 010	Kleindüse WD1 - 0,22mm
4	1031 6100 500	3601 - 510	Düsensockel M12x1 x M7x0,75

\* nicht lieferbar

Reparaturen dürfen nur durch autorisiertes Fachpersonal vorgenommen werden !



### Ersatzteilstückliste - 77er Brennerserie

alle Ausführungen in

- Edelstahlrohr poliergeschliffen
- Anschlußgewinde M20x1i. - RH

#### 1030 7745

Pos.	Bestell-Nr.:	Code-Nr.:	Bezeichnung
* 1	-----	3652 - 445	Edelstahlbrennerhülse 45x1
* 2	-----	3651 - 745	Brennerbodenstück 40mm
3	1031 324 110	3601 - 400	Blockdüse WD3 - 1,10mm
4	1031 31 900	3601 - 300	Klingerrithdichtung 19x10x2

#### 1030 7750

Pos.	Bestell-Nr.:	Code-Nr.:	Bezeichnung
* 1	-----	3652 - 450	Edelstahlbrennerhülse 50x1
* 2	-----	3651 - 750	Brennerbodenstück 40mm
3	1031 324 140	3601 - 400	Blockdüse WD3 - 1,40mm
4	1031 31 900	3601 - 300	Klingerrithdichtung 19x10x2

#### 1030 7760

Pos.	Bestell-Nr.:	Code-Nr.:	Bezeichnung
* 1	-----	3652 - 460	Edelstahlbrennerhülse 60x1
* 2	-----	3651 - 760	Brennerbodenstück 50mm
3	1031 324 180	3601 - 400	Blockdüse WD3 - 1,80mm
4	1031 31 900	3601 - 300	Klingerrithdichtung 19x10x2



auch komplett montiert lieferbar  
mit Bestell-Nr.: \*\*\*\* \* \* \* \*

Reparaturen dürfen nur durch autorisiertes Fachpersonal vorgenommen werden !

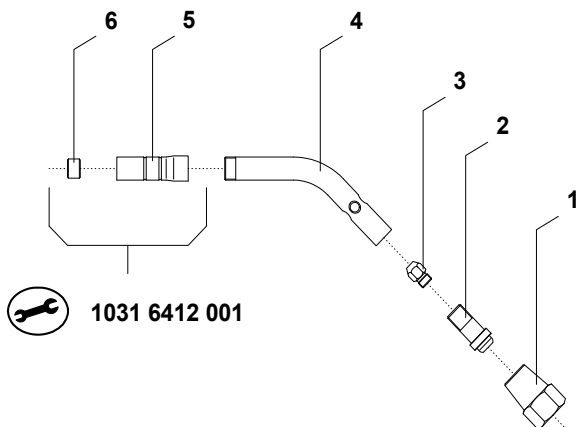


### Ersatzteilstückliste - 81er Brennerserie

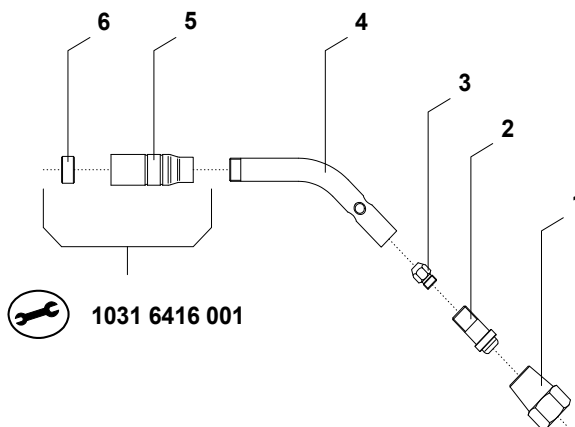
alle Ausführungen in

- Messingrohr, Brennerkopf vernickelt  
- Anschlußgewinde M14x1i. - RH

#### 1030 8112



#### 1030 8116



#### 1030 8112

Pos.	Bestell-Nr.:	Code-Nr.:	Bezeichnung
1	1021 3000 103	3601 - 640	Umläufer M14x1-RH
2	1031 6400 009	3601 - 650	Kugelnippel M10x1-LH
3	1031 311 018	3601 - 010	Kleindüse WD1 - 0,18mm
4	1031 6400 010	3604 - 616	Brennerbiegung 12x1,5
* 5	-----	3602 - 512	Brennerhülse 12x1
* 6	-----	3603 - 410	Stabilisator 10mm

#### 1030 8116

Pos.	Bestell-Nr.:	Code-Nr.:	Bezeichnung
1	1021 3000 103	3601 - 640	Umläufer M14x1-RH
2	1031 6400 009	3601 - 650	Kugelnippel M10x1-LH
3	1031 311 023	3601 - 010	Kleindüse WD1 - 0,23mm
4	1031 6400 010	3604 - 616	Brennerbiegung 12x1,5
* 5	-----	3602 - 516	Brennerhülse 16x1
* 6	-----	3603 - 414	Stabilisator 14mm

#### 1030 8119

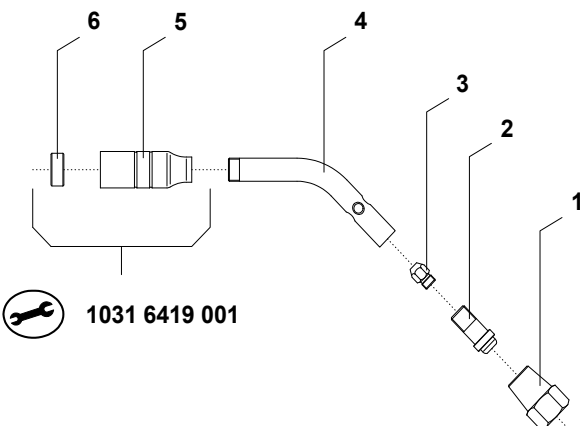
Pos.	Bestell-Nr.:	Code-Nr.:	Bezeichnung
1	1021 3000 103	3601 - 640	Umläufer M14x1-RH
2	1031 6400 009	3601 - 650	Kugelnippel M10x1-LH
3	1031 312 030	3601 - 020	Kleindüse WD2 - 0,30mm
4	1031 6400 010	3604 - 616	Brennerbiegung 12x1,5
* 5	-----	3602 - 519	Brennerhülse 19x1
* 6	-----	3603 - 417	Stabilisator 17mm

#### 1030 8122

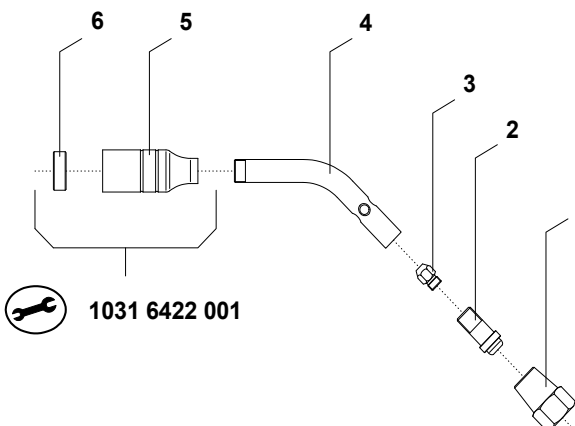
Pos.	Bestell-Nr.:	Code-Nr.:	Bezeichnung
1	1021 3000 103	3601 - 640	Umläufer M14x1-RH
2	1031 6400 009	3601 - 650	Kugelnippel M10x1-LH
3	1031 312 035	3601 - 020	Kleindüse WD2 - 0,35mm
4	1031 6400 010	3604 - 616	Brennerbiegung 12x1,5
* 5	-----	3602 - 522	Brennerhülse 22x1
* 6	-----	3603 - 420	Stabilisator 20mm

\* nicht lieferbar

#### 1030 8119



#### 1030 8122

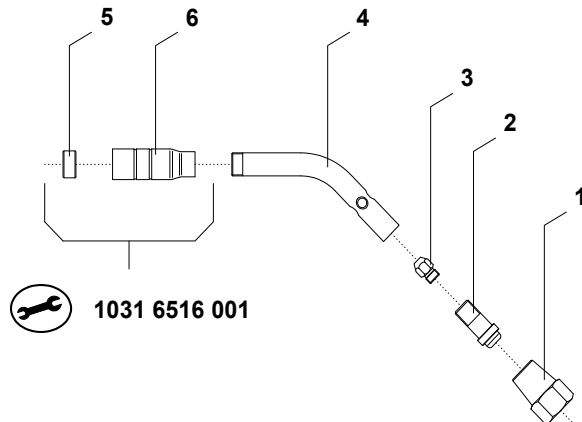


nur komplett montiert lieferbar  
mit Bestell-Nr.: \*\*\*\* \* \* \* \*

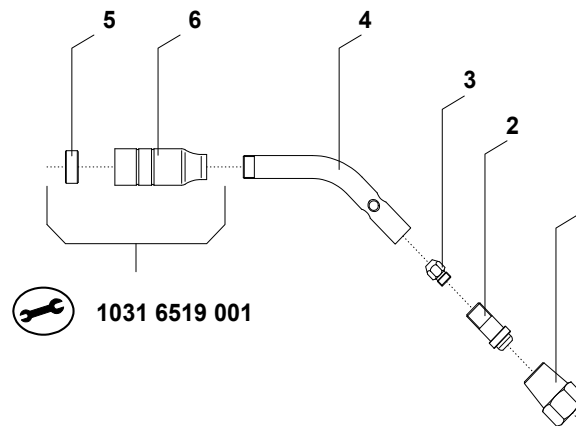
Reparaturen dürfen nur durch autorisiertes Fachpersonal vorgenommen werden !



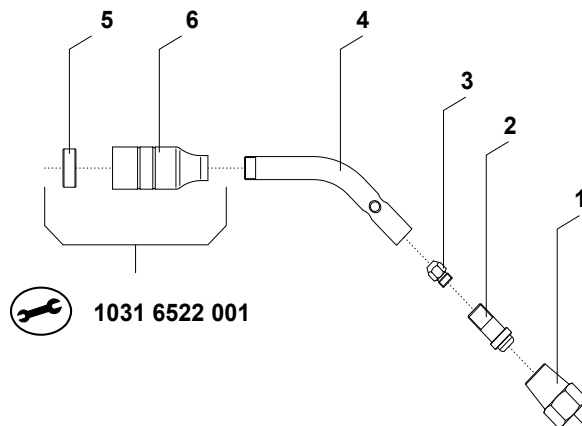
**1030 8216**



**1030 8219**



**1030 8222**



**Ersatzteilstückliste - 82er Brennerserie**

alle Ausführungen in

- Messingrohr, Brennerkopf vernickelt  
- Anschlußgewinde M14x1i. - RH

**1030 8216**

Pos.	Bestell-Nr.:	Code-Nr.:	Bezeichnung
1	1021 3000 103	3601 - 640	Umläufer M14x1-RH
2	1031 6400 009	3601 - 650	Kugelnippel M10x1-LH
3	1031 312 030	3601 - 020	Kleindüse WD2 - 0,30mm
4	1031 6400 010	3604 - 616	Brennerbiegung 12x1,5
* 5	-----	3602 - 516	Brennerhülse 16x1
* 6	-----	3603 - 514	Stabilisator 14mm

**1030 8219**

Pos.	Bestell-Nr.:	Code-Nr.:	Bezeichnung
1	1021 3000 103	3601 - 640	Umläufer M14x1-RH
2	1031 6400 009	3601 - 650	Kugelnippel M10x1-LH
3	1031 312 035	3601 - 020	Kleindüse WD2 - 0,35mm
4	1031 6400 010	3604 - 616	Brennerbiegung 12x1,5
* 5	-----	3602 - 519	Brennerhülse 19x1
* 6	-----	3603 - 517	Stabilisator 17mm

**1030 8222**

Pos.	Bestell-Nr.:	Code-Nr.:	Bezeichnung
1	1021 3000 103	3601 - 640	Umläufer M14x1-RH
2	1031 6400 009	3601 - 650	Kugelnippel M10x1-LH
3	1031 312 038	3601 - 020	Kleindüse WD2 - 0,38mm
4	1031 6400 010	3604 - 616	Brennerbiegung 12x1,5
* 5	-----	3602 - 522	Brennerhülse 22x1
* 6	-----	3603 - 520	Stabilisator 20mm

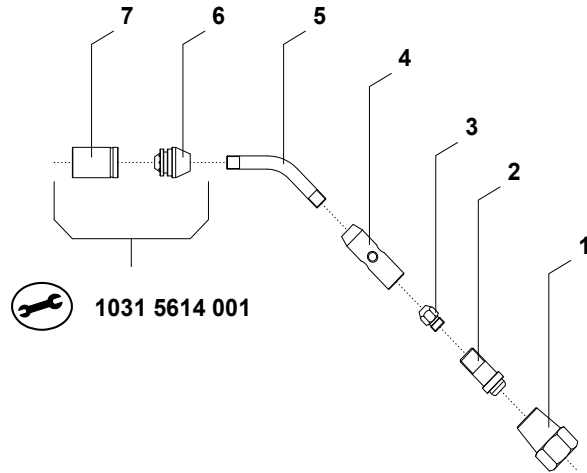
\* nicht lieferbar

nur komplett montiert lieferbar  
mit Bestell-Nr.: \*\*\*\* \* \* \* \*

Reparaturen dürfen nur durch autorisiertes Fachpersonal vorgenommen werden !

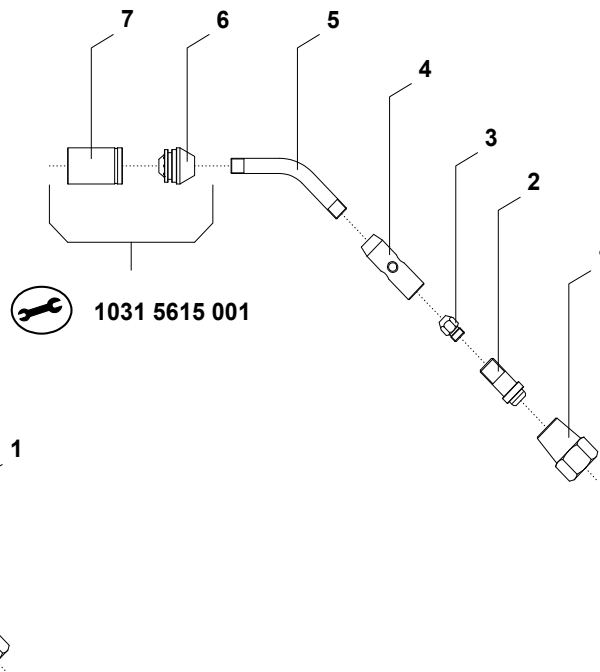


**1030 8316**



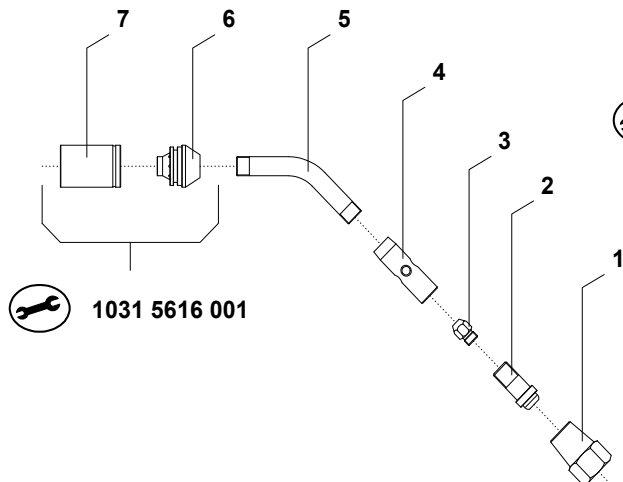
1031 5614 001

**1030 8319**



1031 5615 001

**1030 8322**



1031 5616 001

**Ersatzteilstückliste - 83er Brennerserie**

alle Ausführungen in

- Messing

- Anschlußgewinde M14x1i. - RH

**1030 8316**

Pos.	Bestell-Nr.:	Code-Nr.:	Bezeichnung
1	1021 3000 103	3601 - 640	Umläufer M14x1-RH
2	1031 6400 009	3601 - 650	Kugelnippel M10x1-LH
3	1031 311 020	3601 - 010	Kleindüse WD1 - 0,20mm
4	1031 6400 010	3601 - 549	Injektor M7x0,75
5	1031 5614 003	3604 - 423	Brennerbiegung 7x1
* 6	-----	3602 - 423	Brennerhülse 16x1
* 7	-----	3603 - 423	Stabilisator 14mm

**1030 8319**

Pos.	Bestell-Nr.:	Code-Nr.:	Bezeichnung
1	1021 3000 103	3601 - 640	Umläufer M14x1-RH
2	1031 6400 009	3601 - 650	Kugelnippel M10x1-LH
3	1031 312 025	3601 - 020	Kleindüse WD2 - 0,25mm
4	1031 6400 010	3601 - 550	Injektor M8x0,75
5	1031 6515 003	3604 - 425	Brennerbiegung 8x1
* 6	-----	3602 - 425	Brennerhülse 19x1
* 7	-----	3603 - 425	Stabilisator 17mm

**1030 8322**

Pos.	Bestell-Nr.:	Code-Nr.:	Bezeichnung
1	1021 3000 103	3601 - 640	Umläufer M14x1-RH
2	1031 6400 009	3601 - 650	Kugelnippel M10x1-LH
3	1031 312 035	3601 - 020	Kleindüse WD2 - 0,35mm
4	1031 6400 010	3601 - 551	Injektor M10x0,75
5	1031 5616 003	3604 - 427	Brennerbiegung 10x1
* 6	-----	3602 - 427	Brennerhülse 22x1
* 7	-----	3603 - 427	Stabilisator 20mm

\* nicht lieferbar

nur komplett montiert lieferbar mit Bestell-Nr.: \*\*\*\* \* \* \* \*