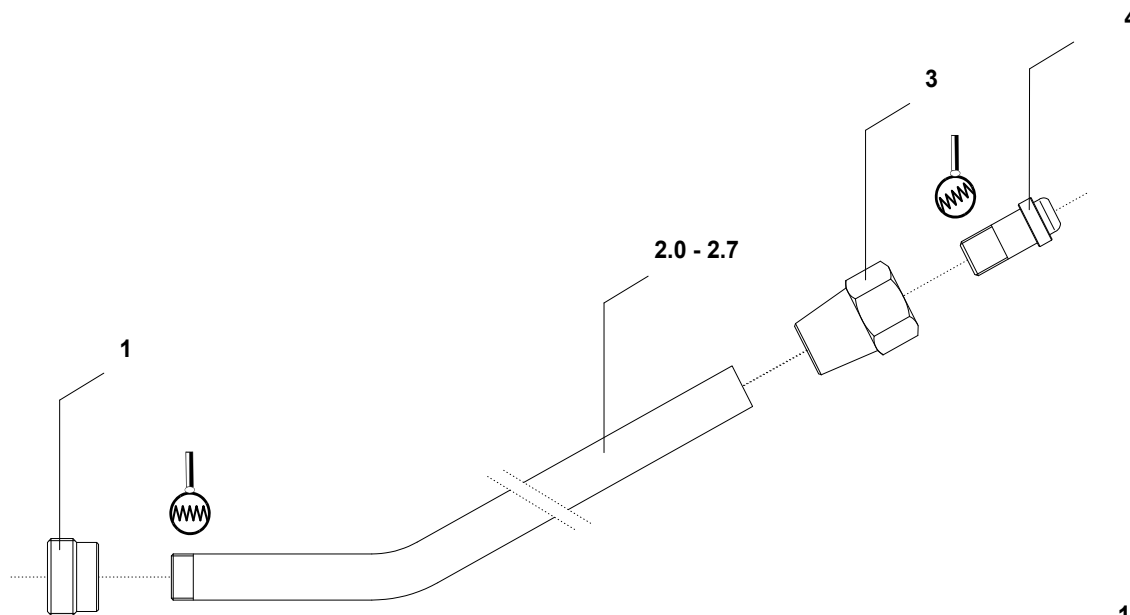


Reparaturen dürfen nur durch autorisiertes Fachpersonal vorgenommen werden !




Ersatzteilstückliste - Standardbiegungen 3000 - 3099

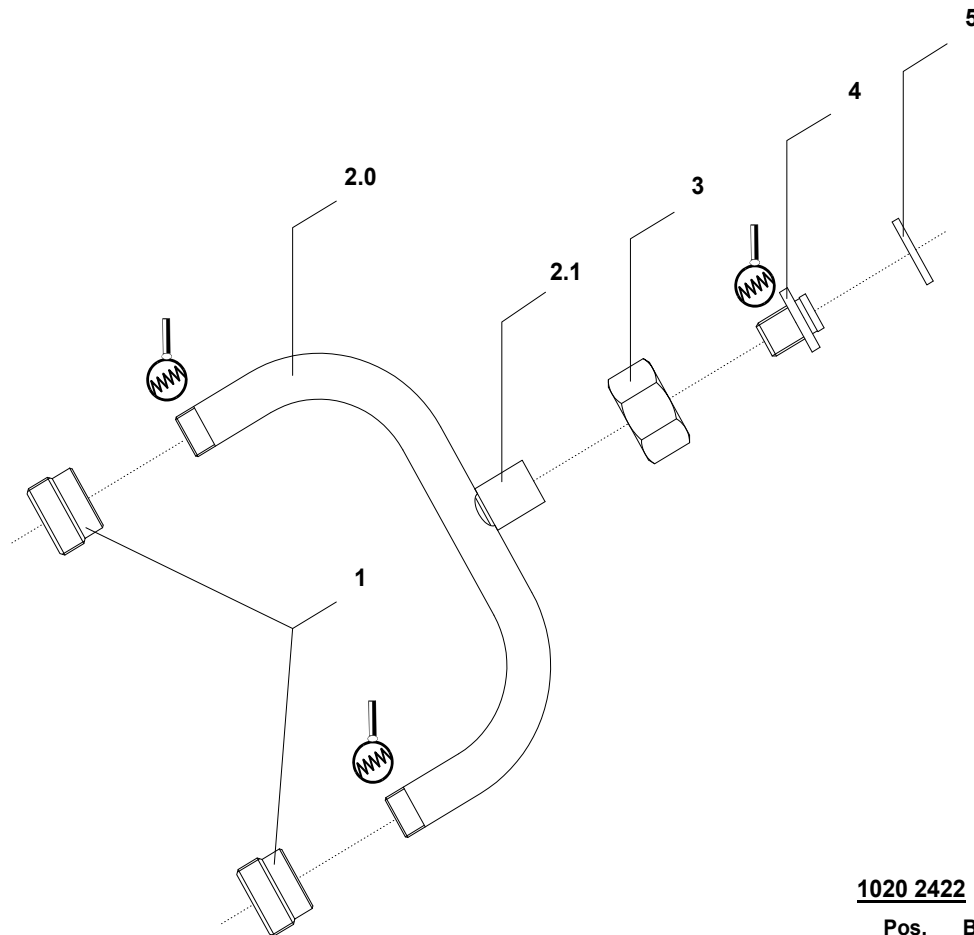
alle Ausführungen aus
 - druckgeprüften Hydraulikrohr 12x1,5 vernickelt
 - Verschraubungen in Messing
 - Anschluß M14x1i. auf M20x1a.

1020 30xx

Pos.	Bestell-Nr.:	Code-Nr.:	Bezeichnung
1	1021 3000 104	3504 - 104	Brenneranschlußverschraubung M20x1a.-RH
* 2.0	-----	3501 - 005	Biegungsrohr 80mm vernickelt (3000)
* 2.1	-----	3501 - 010	Biegungsrohr 100mm vernickelt (3005)
* 2.2	-----	3501 - 020	Biegungsrohr 200mm vernickelt (3010)
* 2.3	-----	3501 - 035	Biegungsrohr 315mm vernickelt (3035)
* 2.4	-----	3501 - 050	Biegungsrohr 500mm vernickelt (3050)
* 2.5	-----	3501 - 060	Biegungsrohr 560mm vernickelt (3060)
* 2.6	-----	3501 - 075	Biegungsrohr 750mm vernickelt (3075)
* 2.7	-----	3501 - 100	Biegungsrohr 1000mm vernickelt (3099)
3	1021 3000 103	3504 - 103	Überwurfmutter M14x1i.-RH
4	1021 3000 102	3504 - 102	Kugelnippel M10x1a.-LH

 Gewinde fett- und staubfrei montiert,
 eindichten mit DVGW-zugelassenen
 Gewindegewissungsmitteln (z.B. Loctite etc.)
kein Hanf oder Teflonband

Reparaturen dürfen nur durch autorisiertes Fachpersonal vorgenommen werden !



Ersatzteilstückliste - 2-flammiges Verteilerrohr 2422

Ausführung in

- druckgeprüften Hydraulikrohr 12x1,5 vernickelt
- Verschraubungen in Messing
- Anschluß M20x1i. auf 2x M20x1a.

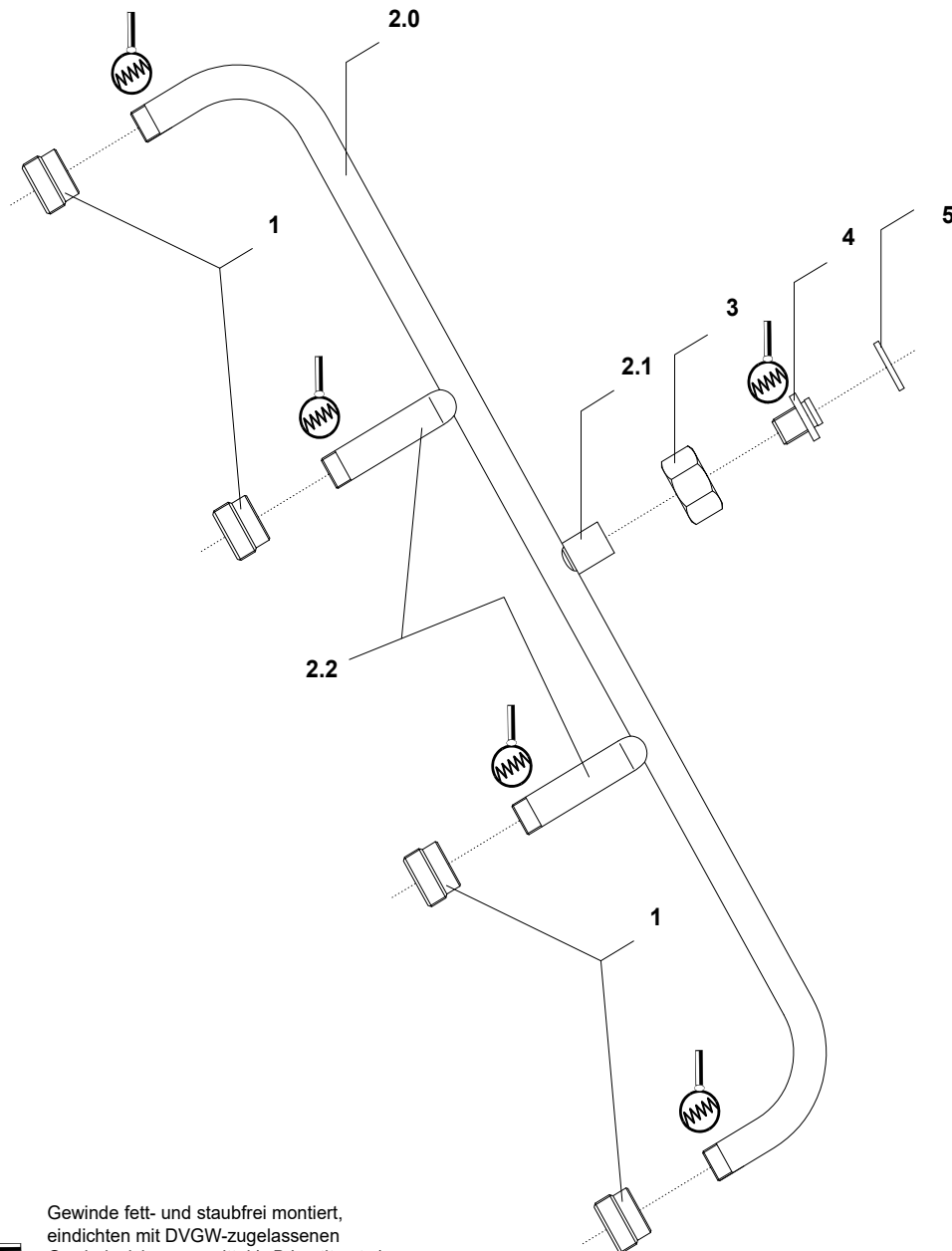
1020 2422

Pos.	Bestell-Nr.:	Code-Nr.:	Bezeichnung
1	1021 3000 104	3504 - 104	Brenneranschlußverschraubung M20x1a.-RH
* 2.0	-----	3503 - 022	Gabelrohr (verlötet mit Pos. 2.1 vernickelt)
* 2.1	-----	3503 - 122	Lötstützen M10x1i.-LH (verlötet mit Pos. 2.0 vernickelt)
3	1021 2422 003	3504 - 201	Überwurfmutter M20x1i.-RH
4	1021 2422 004	3504 - 205	Gewindeanschlußstützen M10x1a.-LHa.
5	1031 31 900	3601 - 300	Klingerrithdichtung 19x10x2



Gewinde fett- und staubfrei montiert,
eindichten mit DVGW-zugelassenen
Gewindesicherungsmittel (z.B. Loctite etc.)
kein Hanf oder Teflonband

Reparaturen dürfen nur durch autorisiertes Fachpersonal vorgenommen werden !



Ersatzteilstückliste - 4-flammiges Verteilerrohr 2444

Ausführung in

- druckgeprüften Hydraulikrohr 12x1,5 vernickelt
- Verschraubungen in Messing
- Anschluß M20x1i. auf 4x M20x1a.



Gewinde fett- und staubfrei montiert,
eindichten mit DVGW-zugelassenen
Gewindegewissungsmitteln (z.B. Loctite etc.)
kein Hanf oder Teflonband

Technische Änderungen und Irrtümer vorbehalten

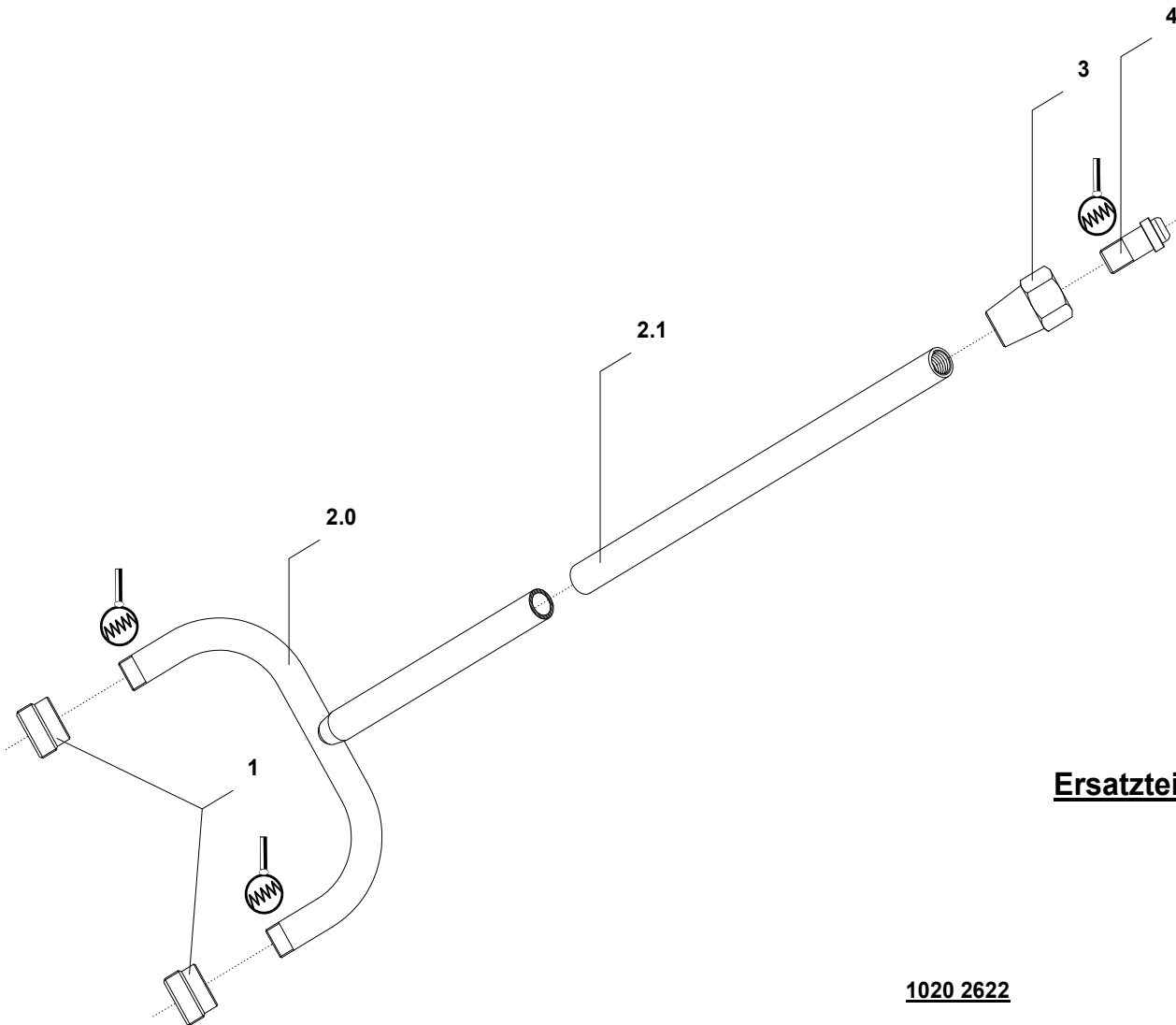
Stand Januar 2017

TT-003002

1020 2444

Pos.	Bestell-Nr.:	Code-Nr.:	Bezeichnung
1	1021 3000 104	3504 - 104	Brenneranschlußverschraubung M20x1a.-RH
* 2.0	-----	3503 - 044	Gabelrohr (verlötet mit Pos. 2.1+2.2 vernickelt)
* 2.1	-----	3503 - 122	Lötstutzen M10x1i.-LH (verlötet mit Pos. 2.0 vernickelt)
* 2.2	-----	3503 - 144	Rohrstutzen M12x1a.-RH (verlötet mit Pos. 2.0 vernickelt)
3	1021 2422 003	3504 - 201	Überwurfmutter M20x1i.-RH
4	1021 2422 004	3504 - 205	Gewindeanschlußstutzen M10x1a.-LHa.
5	1031 31 900	3601 - 300	Klingerrithdichtung 19x10x2
*			nicht lieferbar

Reparaturen dürfen nur durch autorisiertes Fachpersonal vorgenommen werden !



Ersatzteilstückliste - 2-flammige Gabelbiegung 2622


Ausführung in

- druckgeprüften Hydraulikrohr 12x1,5 vernickelt
- Verschraubungen in Messing
- Anschluß M20x1i. auf 2x M20x1a.

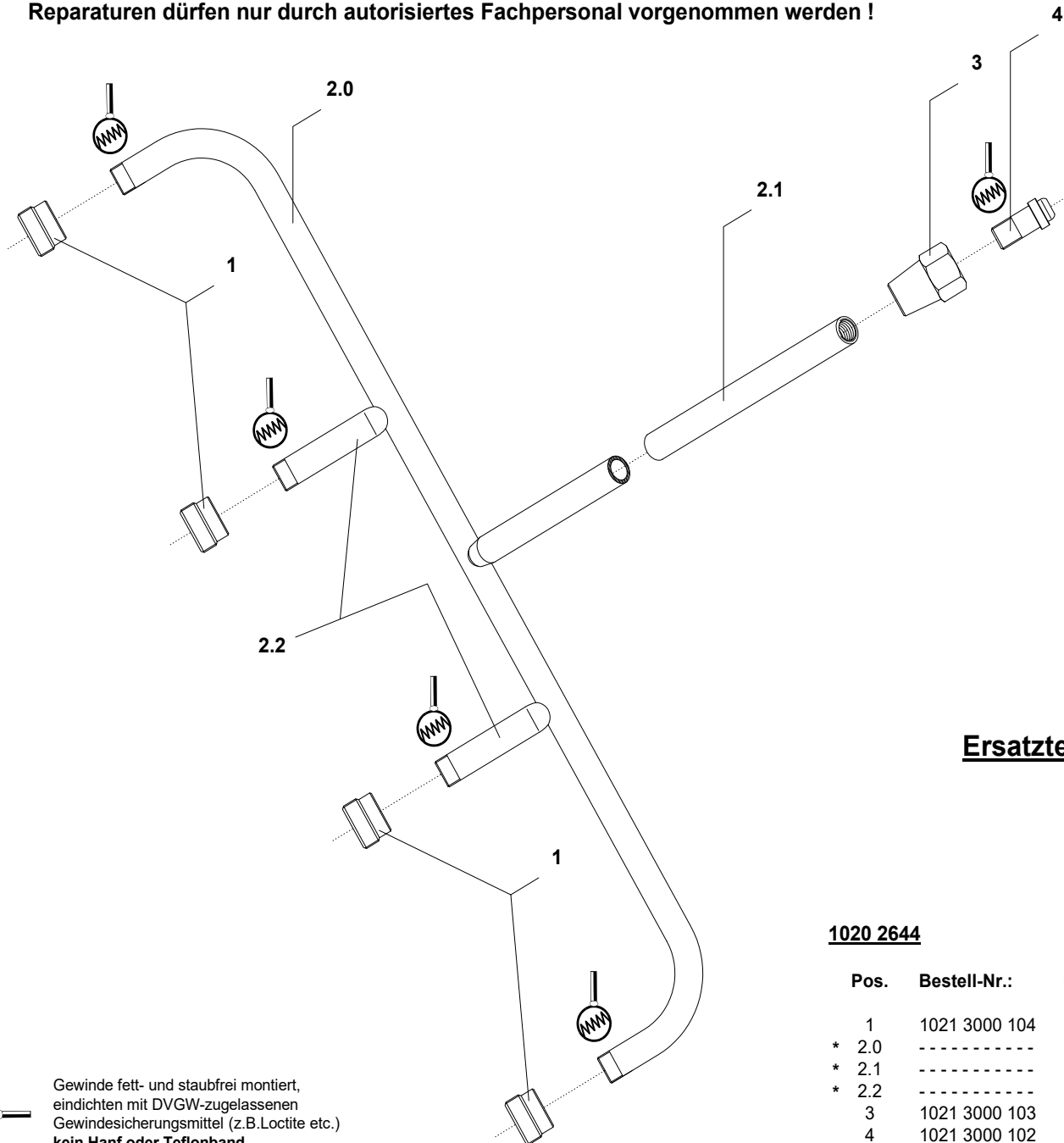
1020 2622

Pos.	Bestell-Nr.:	Code-Nr.:	Bezeichnung
1	1021 3000 104	3504 - 104	Brenneranschlußverschraubung M20x1a.-RH
* 2.0	-----	3503 - 622	Gabelrohr (verlötet mit Pos. 2.1+2.2 vernickelt)
* 2.1	-----	3503 - 250	Gabelbiegung M10x1i.-LH (verlötet mit Pos. 2.0 vernickelt)
3	1021 3000 103	3504 - 103	Überwurfmutter M14x1i.-RH
4	1021 3000 102	3504 - 102	Kugelnippel M10x1a.-LH

* nicht lieferbar

 Gewinde fett- und staubfrei montiert,
eindichten mit DVGW-zugelassenen
Gewindesicherungsmittel (z.B. Loctite etc.)
kein Hanf oder Teflonband

Reparaturen dürfen nur durch autorisiertes Fachpersonal vorgenommen werden !



Ersatzteilstückliste - 4-flammige Gabelbiegung 2644

Ausführung in

- druckgeprüften Hydraulikrohr 12x1,5 vernickelt
- Verschraubungen in Messing
- Anschluß M20x1i. auf 4x M20x1a.

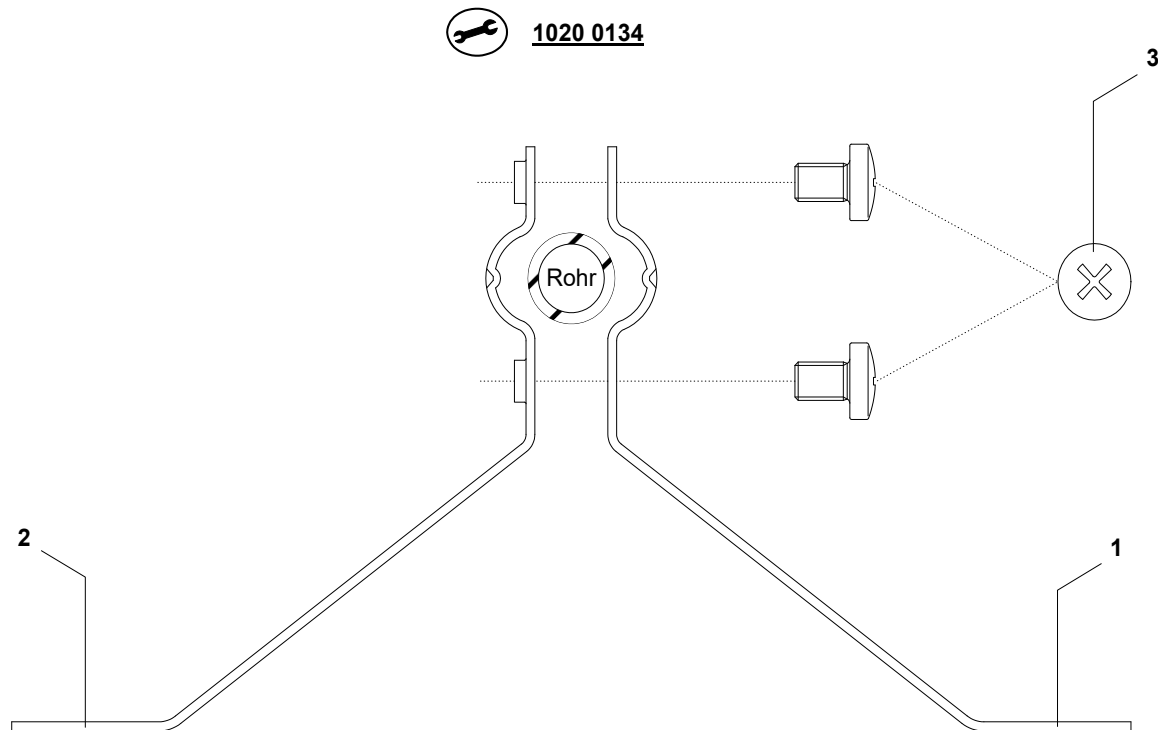
1020 2644

Pos.	Bestell-Nr.:	Code-Nr.:	Bezeichnung
1	1021 3000 104	3504 - 104	Brenneranschlußverschraubung M20x1a.-RH
* 2.0	-----	3503 - 644	Gabelrohr (verlötet mit Pos. 2.1+2.2 vernickelt)
* 2.1	-----	3503 - 250	Gabelbiegung M10x1i.-LH (verlötet mit Pos. 2.0 vernickelt)
* 2.2	-----	3503 - 144	Rohrstutzen M12x1a.-RH (verlötet mit Pos. 2.0 vernickelt)
3	1021 3000 103	3504 - 103	Überwurfmutter M14x1i.-RH
4	1021 3000 102	3504 - 102	Kugelnippel M10x1a.-LH



Gewinde fett- und staubfrei montiert,
 eindichten mit DVGW-zugelassenen
 Gewindegewissungsmitteln (z.B. Loctite etc.)
kein Hanf oder Teflonband

Reparaturen dürfen nur durch autorisiertes Fachpersonal vorgenommen werden !



Ersatzteilstückliste - Brennerstütze 0134

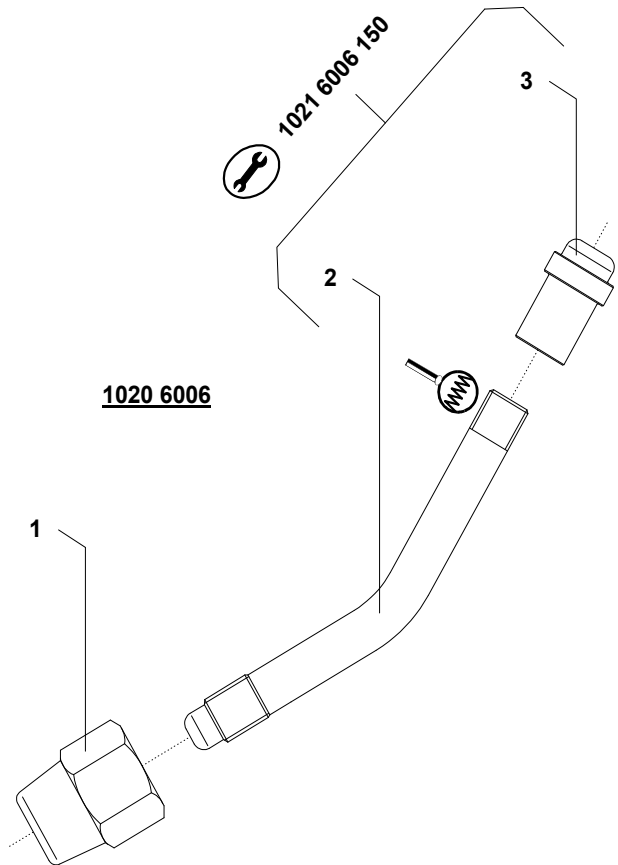
beide Stützteile in
- Stahlblech verzinkt
- inklusive 2 Stk. Schrauben M5x8 verzinkt

1020 0134

Pos.	Bestell-Nr.:	Code-Nr.:	Bezeichnung
* 1	-----	3501 - 342	Brennerstütze mit Durchgangsbohrung
* 2	-----	3501 - 341	Brennerstütze mit Innengewinde M5
* 3	-----	3501 - 343	Linsenkreuzschlitzschraube M5x8 verzinkt
*	nicht lieferbar		

 nur komplett montiert lieferbar
mit Bestell-Nr.: **** * * * *

Reparaturen dürfen nur durch autorisiertes Fachpersonal vorgenommen werden !



Ersatzteilstückliste - Kleinbiegungen 6006

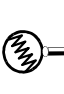
Ausführung aus

- Messingrohr 8,0x2,0
- Verschraubungen in Messing
- Anschluß M14x1i. auf W8,55x28a.

1020 6006

Pos.	Bestell-Nr.:	Code-Nr.:	Bezeichnung
1	1021 6005 102	3504 - 212	Überwurfmutter M14x1i.-RH
2	1021 6006 100	3502 - 006	Kleinbiegung 85mm
3	1021 6005 101	3504 - 213	Kugelnippel M8x1i.-RH

 auch komplett montiert lieferbar
mit Bestell-Nr.: **** * * * *

 Gewinde fett- und staubfrei montiert,
eindichten mit DVGW-zugelassenen
Gewindegewissensmitteln(z.B.Loctite etc.)
kein Hanf oder Teflonband